

A-SERIE

75 - 130 PS

55 - 96 kW

VALTRA



**YOUR
WORKING
MACHINE**

EIN ARBEITSCHELD.

Ihr Land ist Ihr Leben.
Ihr Hof ist Ihre Grundlage.
Ihre Ernte ist Ihr Erfolg.
Ihr Traktor ist Ihr Werkzeug.

Darum ist es ein Valtra.
Ihr Valtra hilft Ihnen, Ihre Arbeit zu erledigen.
Jedes Mal. An jedem Tag. In jeder Arbeitsumgebung.

Wir von Valtra gehen gern neue Wege.
Für Sie gehen wir noch ein Stück weiter.
Wir machen das, weil es der beste Weg ist.
Und weil wir Dinge vorantreiben.

Sie machen keine Kompromisse. Wir auch nicht.

Den Job erledigen.
Mit einem Valtra.
Ihre Arbeitsmaschine.



YOUR

Preiswert 6
Perfekte Wahl für Ihre Arbeit 8

WORKING

Kabine mit "365-Tage-Sicht" 12
Überlegene Frontlader-Bedienung 16

MACHINE

Neuer Motor 20
Neues Getriebe und Hydraulik 22
Technologie 24
Services 26
AGCO 30
Technische Daten 32

**VALTRA A-SERIE
IST UNSERE
ANTWORT
AUF IHRE
WÜNSCHE.**



Wir reden nicht viel, sondern hören zu. Deshalb kennen wir unsere Kunden. Wir wissen, was es bedeutet, Tag und Nacht bei jeder Witterung zu arbeiten. Wir wissen, wie man unterschiedlichste Anforderungen ohne Kompromisse unter einen Hut bringt.

Und wir wissen, welche drei Dinge Sie sich von einem Valtra wünschen:

- Er muss zuverlässig sein, das ganze Jahr hindurch, Jahr für Jahr.
- Er muss benutzerfreundlich sein, damit harte Arbeit einfacher von der Hand geht.
- Und er muss die geringsten Gesamtbetriebskosten haben.

Auf der Basis dieser Faktoren haben wir die brandneue vierte Generation der Valtra A-Serie entwickelt. Sie vereint erstmals viele der Ausstattungsmerkmale der größeren N- und T-Serien in einem sehr kompakten Format. Die Maschinen sind leicht und wendig, zugleich jedoch bärenstark – mit mehr als genügend Leistung für Ihre modernen Anbaugeräte.



BEKOMMEN SIE MEHR ALS SIE BEZAHLEN.

Sie arbeiten hart für Ihr Geld und erwarten den besten Gegenwert. Die A-Serie ist jeden Cent wert. An jedem Tag und zu jeder Jahreszeit ist die A-Serie Ihre Arbeitsmaschine. Mit dem modularen Design von Valtra können Sie die A-Serie genau an Ihre Anforderungen anpassen. Diese Module sind die Bausteine für Ihre Traktorkonfiguration und maximieren Ihren Mehrwert. Es ist ganz einfach, Ihre eigene A-Serie zusammenzustellen. Mit der Valtra A-Serie müssen Sie nicht härter arbeiten. Weil Sie klüger arbeiten.



Zuverlässig – Jahr für Jahr

Wenn man etwas richtig machen möchte, macht man es am besten selbst. Deshalb produzieren wir die Schlüsselkomponenten unserer Traktoren im eigenen Haus. Wir haben das intelligente Fahrwerk, das robuste Getriebe und die geräumige Kabine selbst entworfen und konstruiert. AGCO Power Motoren, bekannt als "Sisu", treiben seit über 60 Jahren die Valtra Traktoren an. Diese Motoren gelten als das Maß aller Dinge in Sachen Zuverlässigkeit.

Benutzerfreundlich – bei jedem Einsatz

Die A-Serie hat die Kraft zum Ziehen eines Pflugs und die Wendigkeit zur Futterernte. Sie bietet eine hervorragende Sicht für präzises Arbeiten und vielseitige Optionen für leistungshungrige Geräte. Das Getriebe könnte nicht leichter zu fahren sein. Der Traktor ist außen zwar ziemlich kompakt, bietet in der Kabine aber jede Menge Platz und Komfort. Die tägliche Wartung ist einfach: Die Kontrolle des Kraftstoff- und Ölstands sowie weiterer Flüssigkeiten ist im Handumdrehen erledigt.

Günstig – in den Gesamtbetriebskosten

Die Gesamtbetriebskosten hängen von großen und kleinen Dingen ab. Grundlage ist eine robuste und langlebige Maschine, die für die jeweilige Aufgabe gebaut ist. AGCO Power-Motoren mit "SCR-only"-Technologie reduzieren den Verbrauch an Betriebsstoffen. Mit einer Gewährleistungsverlängerung von Valtra Care und einem Servicevertrag legen Sie Ihre Wartungskosten fest. AGCO Finance hilft bei Finanzierungsfragen. Und Ihr Valtra Händler stellt die optimale Leistung und den besten Wiederverkaufswert Ihres Traktors sicher.

BAUEN SIE IHRE EIGENE VALTRA A-SERIE**75 - 95 PS, S-Fahrwerk**

Motorleistung 75, 85 oder 95 PS
Kompakte 3-Zylinder-Motoren von AGCO Power
Radstand 2.250 mm
Valtra PowerShuttle-Getriebe 12+12R
Einfache Bedienung

100 und 110 PS, M-Fahrwerk

Motorleistung 100 oder 110 PS
Kompakte 4-Zylinder-Motoren von AGCO Power
Radstand 2.430 mm
Valtra PowerShuttle-Getriebe 12+12R
Valtra HiTech 4 Lastschalt-Getriebe 16+16R
Einfache Bedienung

120 und 130 PS, L-Fahrwerk

Motorleistung 120 oder 130 PS
Kompakte 4-Zylinder-Motoren von AGCO Power
Radstand 2.500 mm
Valtra PowerShuttle-Getriebe 12+12R
Einfache Bedienung

Alle drei Fahrwerke haben ein 12+12R Getriebe mit 6 Gängen und 2 Fahrbereichen sowie einen optionalen Kriechgang.
Das M-Fahrwerk ist auch mit einem lastschaltbaren HiTech 4-Getriebe mit 4 Gängen und 4 Fahrbereichen sowie optionalem Kriechgang erhältlich.

WÄHLEN SIE IHR MODELL. SETZEN SIE IHRE OPTIONEN. DIE WEGE SIND UNLIMITED.

Valtra Unlimited schafft unbegrenzte Möglichkeiten. Sie möchten eine Außenlackierung in einer speziellen Farbe oder eine besondere Innenausstattung mit Leder und Chrom? Sie benötigen eine besondere Forstausrüstung oder Funktionen fürs Militär? Alles ist ab Werk installiert und von der Werksgewährleistung abgedeckt.

Der Himmel kennt keine Grenzen!





GROSSE IDEEN IN EINEM KOMPAKTEN FORMAT.

Die A-Serie teilt viele Funktionen mit ihren großen Brüdern. Gleichzeitig ist sie kompakter und handlicher. Die Form jeder Komponente ist auf die Funktion abgestimmt. Wie immer haben wir keine Kompromisse bei der Perfektionierung unserer 3- und 4-Zylindermaschinen gemacht.



KONZIPIERT FÜR DIE PRAXIS

Skandinavisches Design geht um viel mehr als nur gutes Aussehen. Es geht um schlaue Lösungen, die die tägliche Arbeit einfach und effizient machen. Die keilförmige Kabine hilft bei der Arbeit in engen Höfen und weist Wasser, Schnee und Äste besser ab. Die berühmte Wendeschaltung PowerShuttle mit integrierter Park-Position macht vielseitiges Arbeiten einfacher. Und das Lenkrad kann schnell mit dem Fußpedal verstellt werden. Der Zugang zum Fahrersitz könnte nicht leichter sein.



PRÄMIERTES DESIGN MACHT'S AUS.

Die Kabine bietet eine moderne und komfortable Arbeitsumgebung für lange Arbeitstage. Nach dem Vorbild von N- und T-Serie bietet sie in ihrer Klasse eine unübertroffene Sicht, Komfort & Platz.

ENTWORFEN FÜR KOMFORT

Eine für diese Klasse einzigartige Ergonomie und ein geringer Geräuschpegel von nur 75 dB stehen für komfortables Arbeiten in jeder Situation. Die Kabine ist 25 cm breiter und 3 cm länger als ihr Vorgänger. Damit bietet Sie Ihnen dort mehr Platz, wo Sie ihn brauchen. Die Kabine verjüngt sich nach vorne, damit Sie auch bei engen Platzverhältnissen optimal fahren können. Auf Schulterhöhe des Fahrers ist die Kabine breiter – für maximalen Arbeitskomfort und viel Stauraum. Dank des schlaun Designs ist Platz für einen gut gepolsterten Beifahrersitz. Die optionale Fußheizung sorgt für warme Füße im kalten Winter und die Klimaanlage für einen kühlen Kopf im heißen Sommer. Für zusätzlichen Komfort haben die HiTech 4-Modelle eine optionale Kabinenfederung.

ENTWORFEN FÜR BESSERE SICHT

Die neue Kabine mit sechs Säulen bietet Ihnen eine ausgezeichnete Rundumsicht. Wir nennen das Konzept die "365-Tage-Sicht":

- Einzigartiges A-Säulen-Design für verbesserte Sicht nach vorn
- Nach oben gewölbte Frontscheibe und großes Dachfenster mit optionalem Panoramadach für optimale Sicht auf den Frontlader
- Abfallende Motorhaube für die marktbeste Übersicht nach vorn (dank kompakter Abmessungen des Abgasreinigungssystems)
- Leuchtstarke Arbeitsscheinwerfer und marktführende Wiederholungsscheinwerfer am Dach mit Arbeits-, Abblend- und Fahrlicht
- Große Heckscheibe und kurzes Dach für verbesserte Sicht nach hinten, besonders mit dem um 180° drehbaren Sitz für hohen Komfort bei Arbeiten im Heck, wie z. B. im Forst



ENTWORFEN FÜR LANGLEBIGKEIT

Das Rahmendesign der Kabine basiert auf geschwungenen Profilen und tiefgezogenen Teilen. Dadurch verfügt die Kabine über eine äußerst steife Struktur, bei der Vibrationen und zusätzliche Geräusche verhindert werden. Die Premiumqualität gewährleistet eine gute Abdichtung von Türen und Fenstern und ist die Basis des hochwertigen Kabineninnenraums.



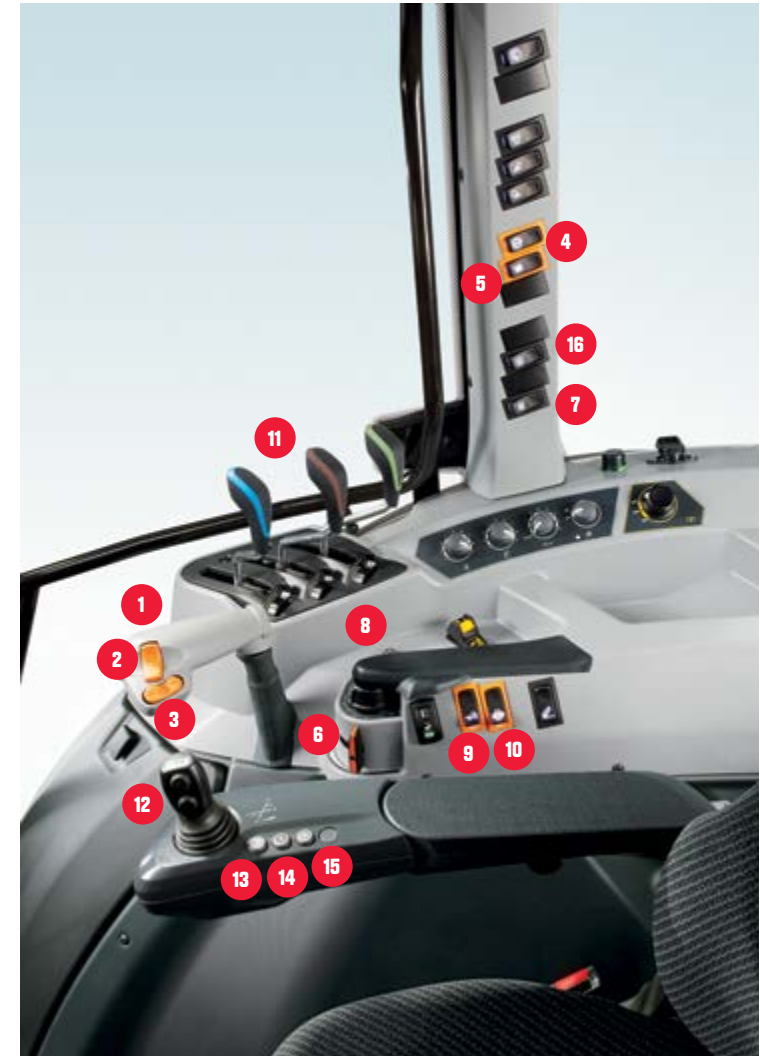


AUSDRUCKSSTARKES DESIGN

Die Kabine der A-Serie bietet die raffinierteste Fahrerumgebung in ihrer Klasse. Qualitätsmaterialien und Design sind in jedem Detail sichtbar – vom präzise gefertigten Rahmen bis hin zum modernen Armaturenbrett. Analoge und digitale Anzeigen halten Sie mit Funktionen wie dem Leistungsmonitor über den Spritverbrauch und die bereits bearbeitete Fläche auf dem Laufenden.

Bedienung

1. HiShift Taster
2. Druckknopf für Lastschaltstufenwechsel
3. Druckknopf für Fahrbereichswechsel
4. Druckknopf für Lastschaltautomatik
5. Schalter für Kriechgang (optional)
6. Handgas
7. Prüfschalter für Betriebsbremsen des Anhängers
8. Taste für Motordrehzahlsspeicher
9. Schalter für Allradantrieb (4WD)
10. Schalter für Differenzialsperre
11. Steuerhebel für Zusatzhydraulikventile
12. Hydraulikjoystick mit 3. und 4. Funktion (optional)
13. Schalter für Frontlader an/aus (optional)
14. Hydraulische Geräteverriegelung Frontlader (optional)
15. Frontlader SoftDrive
16. Schalter zum Kombinieren der Hydraulikpumpen (98 l)



FRONTLADER AB WERK. DIE PERFEKTE ERGÄNZUNG.

Valtra Traktoren kommen mit werkseitig montierten Frontladern, die sich nahtlos in das Fahrwerk integrieren. Das sichert bereits am Montageband eine höchstmögliche Fertigungsqualität. Als Bestandteil des Traktordesigns, hat der Frontlader keinen Einfluss auf den Wenderadius. Die geräumige Kabine der A-Serie bietet eine hervorragende Sicht auf Frontladerarbeiten, besonders mit dem optionalen Dachfenster.

Wir sind der Meinung, dass die A-Serie einer der besten Frontlader-Traktoren auf dem Markt ist. Daher überrascht es nicht, dass mehr als die Hälfte mit werkseitig montiertem Frontlader bestellt werden.



KOMPROMISSLOSES FAHRERLEBNIS.

Eine zweckmäßige, robuste, langlebige und pflegeleichte Arbeitsmaschine mit modernem Design – die Valtra A-Serie ist ein vielseitiges Werkzeug, um Ihren Betrieb voranzubringen. Ob als Hauptmaschine oder als Teil einer Flotte: Die Kombination der AGCO POWER-Motoren, der komfortablen Kabine und der neuen Getriebeversionen, die speziell auf den 75 - 130 PS-Sektor zugeschnitten sind, liefert immer optimale Ergebnisse.



AGCO POWER MOTOR: PURE LEISTUNG BEI JEDER AUFGABE.

Die 3,3-Liter- und 4,4-Liter-AGCO Power-Motoren sind bekannt für ihre Zuverlässigkeit, Langlebigkeit und Kraftstoffeffizienz. Sie sind umweltfreundlich, leise und bieten ein hohes Drehmoment über einen weiten Drehzahlbereich. Dank ihrer unschlagbaren Motorcharakteristiken macht das Fahren einfach nur Spaß.



Genau die richtige Größe

AGCO Power-Motoren bieten für jedes Leistungssegment die optimale Lösung. Eine ihrer Stärken ist das ideale Verhältnis von Hubraum und Leistung, das für einen äußerst wirtschaftlichen Kraftstoffverbrauch (Diesel + AdBlue), eine hohe Zugkraft und eine herausragende Langlebigkeit sorgt.

SCR-Only Technologie

Bereits Anfang 2009 haben wir unsere ersten mit SCR ausgestatteten Traktoren in Serie produziert. Seitdem sind wir Vorreiter in der SCR-Technologie. Mit der AGCO Power-Motorenserie der 100 PS-Klasse haben wir eine der ersten Traktoren auf den Markt gebracht, die die Stufe Tier 4f erfüllen. Durch die Weiterentwicklung unserer bewährten SCR-Only-Technologie konnten wir die Kosten für unsere Kunden niedrig halten und zusätzliche, komplexere Abgasreinigungslösungen überflüssig machen.

Wartungsfreie SCR-Technologie von Valtra

- Optimierung des Motors für eine effizientere Verbrennung
- Verringerte Emissionen an Stickoxiden und Partikeln
- Kein wartungsintensiver Dieselpartikelfilter
- Verbesserte Sicht dank der kompakten Größe
- 100 % servicefrei ohne Verstopfungsgefahr



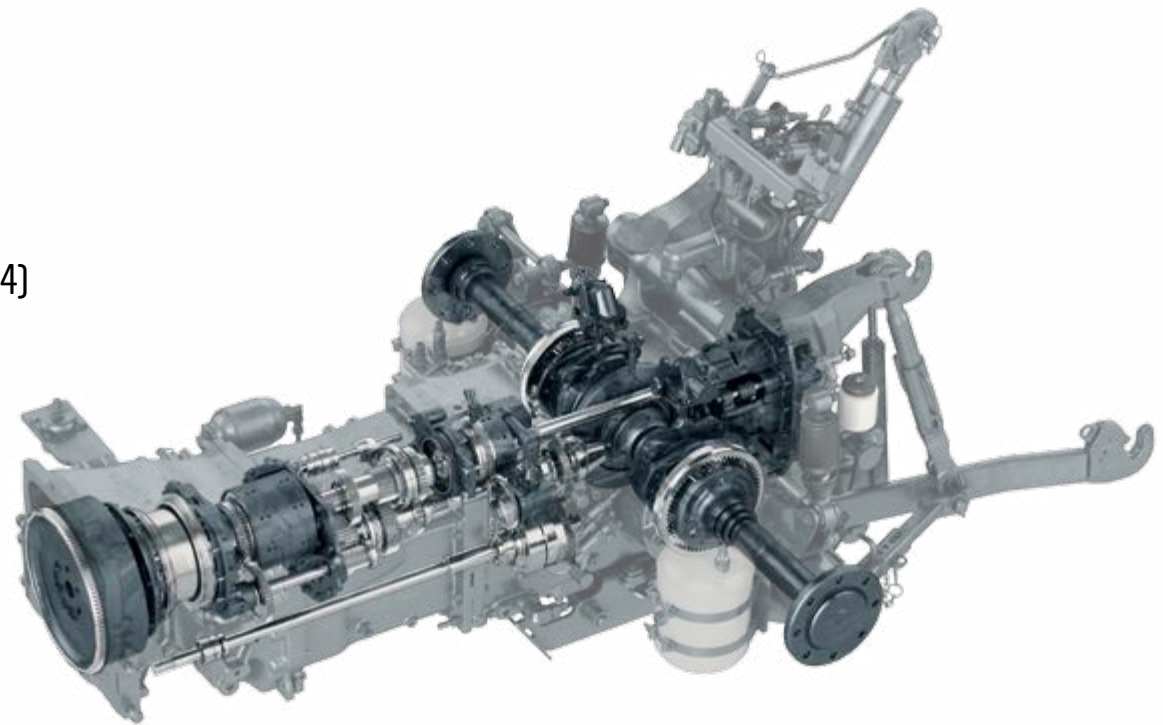
GETRIEBE UND HYDRAULIK – LEISTUNG, DIE SIE BRAUCHEN.

Die A-Serie kommt mit zwei hocheffizienten Getriebeversionen:

- Ein Schaltgetriebe mit 12 Vorwärts- und 12 Rückwärtsgängen unterteilt in 2 Fahrbereiche (erhältlich für alle Modelle)
- Ein Lastschaltgetriebe mit 16 Vorwärts- und 16 Rückwärtsgängen unterteilt in 4 Fahrbereiche (erhältlich für A104 und A114)
Die Lastschaltung ist automatisch oder manuell steuerbar. Vorwärts- und Rückwärtsgeschwindigkeiten sind programmierbar – ideal für Frontladerarbeiten.

Beide Getriebevarianten bieten die AutoTraction-Funktion (Stop and Go mit dem Bremspedal). Optional ist ein Kriechgang für spezielle Aufgaben verfügbar.

Die PowerShuttle-Wendeschtaltung ist ein Bestandteil aller Modelle einschließlich der bequemen Einstellung für die Aggressivität des Wendevorgangs.



Über 5,2 t Hubkraft und bis zu 98 l/min Hydraulikleistung bedeuten, dass keine Kompromisse erforderlich sind. Mit der A-Serie erledigen Sie auch die schwierigsten Aufgaben termingerecht. Nicht versuchen, sondern machen. Das ist Valtra.



SICHERHEIT. IN IHREN HÄNDEN.

Wir glauben an eine nahtlose Verbindung zwischen unseren Kunden, Händlern, Maschinen und dem Valtra Werk. Wenn auch Sie verbunden sein möchten, können Sie die gewünschten Service- und Gewährleistungspakete auswählen, die Ihre Anforderungen erfüllen. Wir kümmern uns um Sie, damit Sie sich um Ihr Geschäft kümmern können.



CONNECT

TRAKTORDATEN, INFORMATIONEN
UND DIENSTLEISTUNGEN



CARE

GEWÄHRLEISTUNGS-
VERLÄNGERUNG



GO

WARTUNGS-
VERTRAG



CONNECT

Immer und überall in Verbindung bleiben

Verbinden Sie sich mit einem Team von Fachleuten, z. B. über das Online-Kundenportal. Hier haben Sie rund um die Uhr Zugriff auf Anleitungen, Vertragsinformationen und Dienstleistungen rund um Ihre Maschinen. Die Valtra Connect Telemetrielösung zeichnet die Traktoraktivität und GPS-Bewegungen auf. Es kann Verlaufs- und Echtzeitdaten auf Ihrem mobilen Gerät anzeigen und Sie können immer und überall auf die Daten zugreifen. Anhand dieser Daten können Sie und Ihr Valtra Servicepartner den Wartungsbedarf planen und schneller auf kleinere Probleme reagieren. Damit vermeiden Sie zusätzliche Werkstattbesuche.

CARE

Voll und ganz absichern

Mit den erweiterten Gewährleistungsverträgen von Valtra Care schützen Sie sich vor zusätzlichen Reparaturkosten für nicht verschleißende Teile. Mit Valtra Care können Sie Ihre Betriebskosten festlegen, wenn Sie Ihren Valtra Traktor kaufen oder wenn die Standardgewährleistung abläuft. Sie sind flexibel und haben drei Möglichkeiten der Selbstbeteiligung: 0 €, 290 € oder 590 € – auf bis zu 5 Jahre oder 6.000 h.

GO

Betriebszeit maximieren

Legen Sie Ihre Betriebskosten zum Zeitpunkt des Kaufs fest. Damit sorgen Sie für optimale Leistung und maximieren den Restwert Ihrer Maschine. Valtra Go-Serviceverträge gewährleisten eine regelmäßige und gründliche Wartung, die den zuverlässigen Betrieb Ihres Valtra Traktors verlängert. Die Wartungskosten sind gering im Vergleich zu den Reparaturkosten, die sich aus mangelnder Wartung ergeben. Das Valtra Go-Servicepaket beinhaltet alle vorgeschriebenen Wartungsarbeiten, die für neue und gebrauchte Maschinen für bis zu 10.000 Betriebsstunden buchbar sind.

IHR VALTRA HÄNDLER

Ihr Valtra Händler steht für höchste Kompetenz in Sachen Traktor und Arbeitsgerät. Er kennt die technischen Aspekte Ihres Traktors und Ihre täglichen Herausforderungen. Sie können sich jederzeit an Ihren Händler wenden und erhalten von der Beratung, Wartung, Reparatur und Ersatzteilen bis zum Kauf eines neuen Geräts den bestmöglichen Service. Valtra Händler sind unabhängige Unternehmer und werden von AGCO einmal im Jahr geprüft. Damit stellen wir sicher, dass Sie den bestmöglichen Service erhalten.



**ORIGINALTEILE UND HOCHWERTIGES ZUBEHÖR –
IMMER VERFÜGBAR**

Der umfassende Ersatzteilservice von Valtra liefert Ihnen die benötigten Teile so schnell wie möglich am nächsten Morgen. Dies hilft Ihnen, Ihren Traktor während der arbeitsintensiven Zeiten im Einsatz zu halten. Das AGCO Parts-Label stellt sicher, dass Sie Original Valtra Ersatzteile erhalten, die sorgfältig geprüft und getestet wurden.

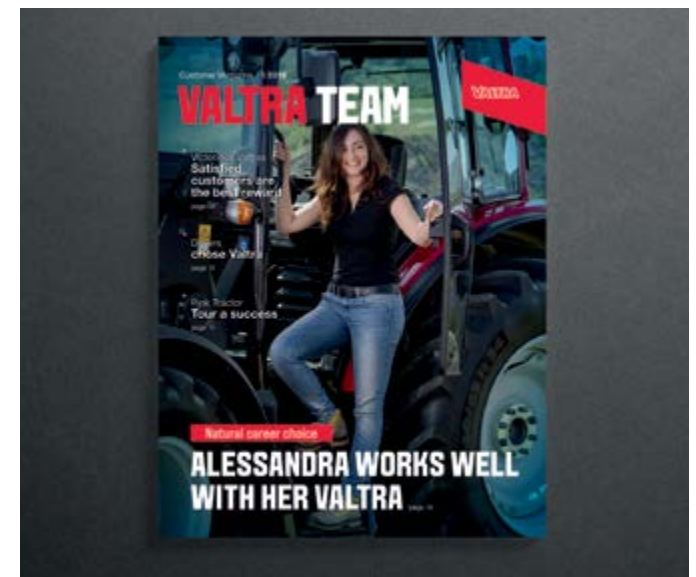
**AGCO MACHT SIE UNSCHLAGBAR,
WIR MACHEN SIE GÜNSTIG.**

Bei AGCO Finance passen wir Ihre persönliche Finanzierungslösung an Ihren Kapitalfluss und Ihren Betrieb an. Sagen Sie uns, wie viel Sie sich monatlich leisten können. Wir erstellen einen flexiblen Zahlungsplan, der Ihren geschäftlichen Anforderungen entspricht und saisonale Schwankungen berücksichtigt.

Als Full-Service-Anbieter bieten wir auch Finanzierungsleistungen wie Leasing, Vermietung und Versicherungen an. Informationen zu den verfügbaren Diensten erhalten Sie auf www.agcofinance.com oder bei einem Valtra Händler in Ihrer Nähe.

VALTRA UNLIMITED

Das Valtra Unlimited Studio im Werk Suolahti erfüllt Ihre Kundenwünsche. Das Studio kann Zubehör und Ausrüstungen montieren, die über den normalen Fertigungsprozess nicht verfügbar sind. Unsere Valtra Unlimited-Mechaniker sind qualifizierte Experten, die auf die Fähigkeiten und das Know-how der gesamten Fabrik zurückgreifen. Das gewährleistet höchste Qualität und Sicherheit auch für unsere Sonderanfertigungen. Alle Zubehörteile und Ausrüstungen, die vom Valtra Unlimited Studio installiert werden, sind durch die Gewährleistung ab Werk abgedeckt. Und wir liefern Ihnen auch alle Wartungs- und Ersatzteile.





VALTRA TEAM

Valtra Team ist unser Kundenmagazin, das zweimal im Jahr erscheint. Jede Ausgabe enthält nützliche Informationen zu den neuesten Innovationen und den effizientesten Arbeitsmethoden. Sie können auch online auf das Zeitschriftenarchiv zugreifen und Artikel ab dem Jahr 2005 lesen: valtrateam.valtra.com.

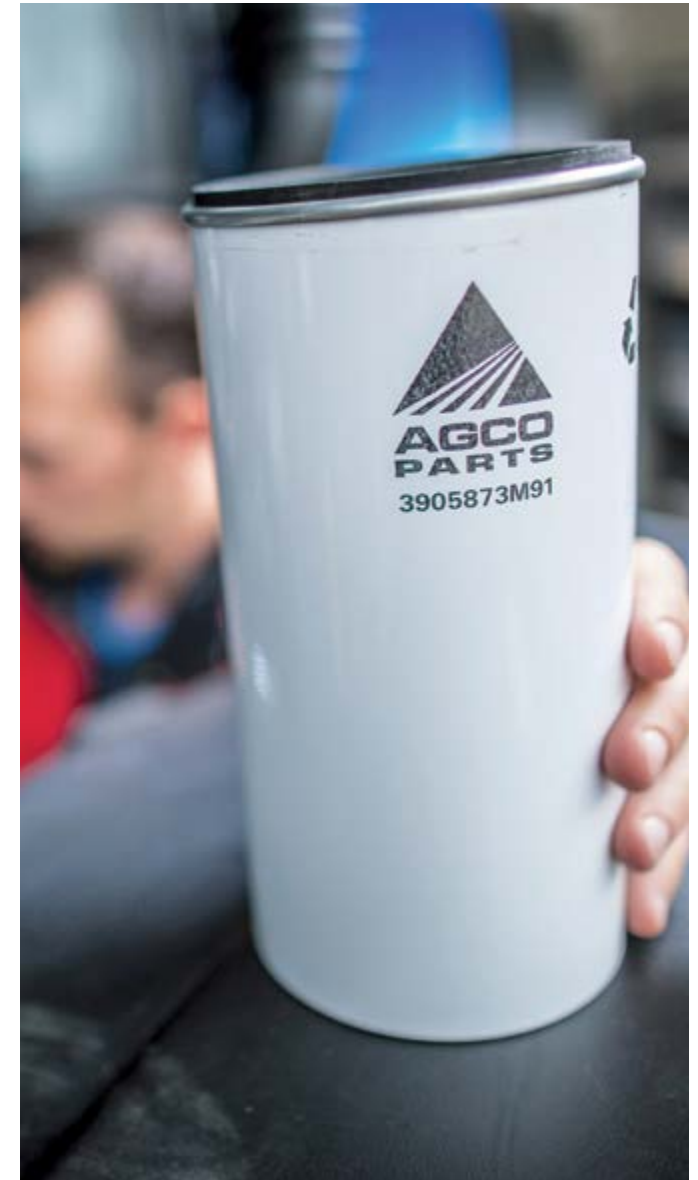
Möchten Sie das Valtra Team kostenlos abonnieren? Dann nutzen Sie unser Aboformular auf www.valtra.de.

AGCO ACADEMY

Die Traktoren- und Landtechnik entwickelt sich rasant weiter, besonders im Bereich Precision Farming. Die Valtra Academy bildet kontinuierlich Valtra Händler und Servicetechniker aus und weiter. Aktuelles Know-how, das Sie heute von Ihrem Valtra Händler erhalten, wird auch in Zukunft Ihren Bedürfnissen entsprechen.

VALTRA KOLLEKTION

Die Valtra Kollektion bietet hochwertige Kleidung und Accessoires für Arbeit und Freizeit. Die Materialien und Details werden sorgfältig ausgewählt. Die Kleidung spiegelt die moderne Formensprache von Valtra wider, mit leichten und dennoch extrem haltbaren Materialien, die Stil und Funktionalität vereinen.



TECHNISCHE DATEN



MODELL	A74	A84	A94	A104	A114	A124	A134
MOTOR							
Motor, AGCO Power	33 AWIC	33 AWFC		44 AWFC			
Zylinder	3			4			
Max. Leistung, Standard [kW]	55	63	70	75	82	89	96
Max. Leistung, Standard [PS]	75	85	95	100	110	120	130
Max. Drehmoment, Standard [Nm]	312	347	355	410	417	510	540
GETRIEBEOPTIONEN							
Wendeschtaltung PowerShuttle	X	X	X	X	X	X	X
12+12R mit 6 mechanischen Gängen in 2 Gruppen	X	X	X	X	X	X	X
HiTech 4: 16+16R lastschaltbar mit 4 Lastschaltstufen und 4 automatisierten Fahrbereichen				Option	Option		
Kriechgang	Option	Option	Option	Option	Option	Option	Option
ABMESSUNGEN							
Radstand [mm]	2.250			2.430		2.500	
Länge [mm] (ohne Frontgewicht)	4.078			4.357		4.389	
Länge [mm] (mit Frontgewicht)	4.424			4.703		4.735	
Höhe [mm] (Min.-SRI Reifen)	2.664			2.713		2.713	
Höhe [mm] (Max.-SRI Reifen)	2.714			2.763		2.788	
Höhe Hinterachse mittig bis Oberseite Dach [mm]	1.963						
Wenderadius (Spur 1.704 mm) [m]	3,72			4,01		4,5	
Bodenfreiheit VORN [mm] (max. / min.)	475 / 425			487 / 437		512 / 437	
Bodenfreiheit MITTE [mm] (max. / min.)	500 / 450			543 / 493		520 / 445	
Bodenfreiheit HINTEN [mm] (max. / min.)	490 / 440			506 / 456		534 / 459	
Gewicht (voller Tank) [kg]	3.500			4.000		4.500	
Gewichtsverteilung [%] (vorn / hinten)	40 / 60						
Max. Last, Vorderachse [kg]	3.000			3.500			
Max. Last, Hinterachse [kg]	5.000			6.400			
Max. Gesamtgewicht [kg]	6.200			8.500			

TECHNISCHE DATEN



MODELL	A74	A84	A94	A104	A114	A124	A134
GETRIEBE							
Schaltung	Mechanisch			Mechanisch (Option Lastschaltung)		Mechanisch	
Anzahl Gänge, ohne Kriechgang	12			12 (Option 16)		12	
Kriechgang	Option			Option		Option	
Kriechgang, Geschwindigkeitsbereich [km/h] (16.9R38)*	0,14 - 3,06 (Version mit 40 km/h)						
Maximalgeschwindigkeit [km/h]	40			40		40	
HYDRAULIK							
System	Open-Center						
Max. Pumpenleistung [l/min]	65			98			
Entnehmbare Ölmenge [l]	20			32			
VORDERACHSE							
Oszillationswinkel Vorderachse, alle Positionen [Grad]	+/- 10°						
Max. Lenkeinschlag [Grad]	55°						
BREMSEN							
Bremsen, hinten	Mehrscheibenbremsen; 4 Scheiben pro Seite						
Bremsen, vorn	-						
REIFEN							
Max.- / Min.-SRI Reifen [mm]	750 / 700			800 / 750		825 / 750	
ZAPFWELLE (3 ODER 2 GESCHWINDIGKEITEN)							
Kupplungsart	Mechanisch			Elektrohydraulisch			
540 / 540E	Bei Motordrehzahl: 1.920 / 1.560			Bei Motordrehzahl: 1.920 / 1.560			
540 / 1.000 (Option)	-			Bei Motordrehzahl: 1.920 / 1.560			
540 / 540E / 1.000 (Option)	-			Bei Motordrehzahl: 1.920 / 1.560			
HECKHUBWERK							
Max. Hubkraft, Heck [kg]	3.000			4.300		5.200	

* A104 speed range (540 mm) with engine speed 2200 rpm

**DIE A-SERIE.
EIN ARBEITSHELD.**

VALTRA



Valtra ist eine weltweite Marke von AGCO.

AGCO Deutschland GmbH
Geschäftsbereich Valtra
Johann-Georg-Fendt-Str. 14
87616 Marktoberdorf, GERMANY
valtra.deutschland@agcocorp.com

AGCO Austria GmbH
Geschäftsbereich VALTRA
Rathausviertel 3, 1. Stock
2353 Guntramsdorf, AUSTRIA
valtra.austria@agcocorp.com

www.valtra.de
www.valtra.at
www.youtube.com/ValtraDEAT
www.facebook.com/ValtraDEAT

Die Traktoren in dieser Broschüre sind teilweise mit Sonderausstattungen abgebildet. Änderungen möglich – alle Rechte vorbehalten.

**YOUR
WORKING
MACHINE**